



## **FRIDURIT<sup>®</sup> UMWELTAPPARATE**

Technische Beschreibung

[www.kyocera-solutions.de](http://www.kyocera-solutions.de)



# INHALTSVERZEICHNIS

<b>EINFÜHRUNG</b>	<b>04</b>
<b>ABLUFTWÄSCHER</b>	<b>08</b>
Einbaugeräte C54 und C90	10
Beistellgeräte C75 und C180	12
Planungshilfen	14
Druckverluste	16
Lieferumfang und Zubehör	17
Technische Daten im Überblick	18
Service und Wartung	19
Technische Zeichnungen C54 und C90	20
Technische Zeichnungen C75 und C180	22
<b>NEUTRALISATIONSANLAGE</b>	<b>24</b>
Die Systemlösung	26
Planungshilfen	28
Lieferumfang und Zubehör	29
Technische Daten im Überblick	31
Service und Wartung	32
Technische Zeichnungen	33
<b>RECHTLICHES UMFELD</b>	<b>35</b>



## EINFÜHRUNG UMWELTAPPARATE

Sie interessieren sich für Abluftreinigung und Neutralisation von Abwasser in einer Laborumgebung. In dieser technischen Beschreibung erhalten Sie umfassende Informationen über den FRIDURIT Abluftwäscher und die FRIDURIT Neutralisationsanlage als Planungsgrundlage für ihre Arbeit. Sollten Sie Fragen haben, die diese Unterlage nicht beantwortet, stehen wir für Auskünfte und Unterstützung gern zur Verfügung.

### **KYOCERA Finceramics Solutions GmbH**

Steinzeugstraße 92  
68229 Mannheim  
Deutschland  
Tel: +49 621 486 1879  
Fax: +49 621 486 1605  
info@kyocera-solutions.de

Die Angaben über unsere Produkte beruhen auf Resultaten einer umfassenden Entwicklung und damit verbundenen Testergebnissen. Ein über viele Jahre entstandener Erfahrungshorizont aus vielfältigsten Einsatzgebieten schafft zusätzliche Sicherheit hinsichtlich der Belastbarkeit von FRIDURIT Umweltapparaten. Dies entbindet den Benutzer jedoch nicht davon, unsere Angaben und Empfehlungen bezogen auf die jeweilige eigene Anwendung selbstverantwortlich zu prüfen und gegebenenfalls die Einseitigkeit in eigenen Tests zu bestätigen. Es gelten die gesetzlichen Gewährleistungsbestimmungen. Des Weiteren verweisen wir auf unsere Liefer- und Zahlungsbedingungen.

Diese Unterlage finden Sie in elektronischer Form im Internet unter [www.kyocera-solutions.de](http://www.kyocera-solutions.de).

**Stand Januar 2020**

**Technische Änderungen vorbehalten.**

## FRIDURIT® UMWELTAPPARATE DIE SYSTEMLÖSUNG

FRIDURIT Abluftwäscher absorbieren in Verbindung mit Abrauchabzügen die darin abgesaugten aggressiven und toxischen Gase, wie z. B. Perchlorsäure, Flusssäure, Schwefelsäure, Salz- und Salpetersäure sowie deren Gemische und tragen damit zur Luftreinhaltung und zur Erhaltung der Bausubstanz bei.

Die FRIDURIT Neutralisationsanlage ist die perfekte Ergänzung zu den FRIDURIT Abluftwäschern. Sie neutralisiert schnell, wirtschaftlich und zuverlässig die im Laborbetrieb anfallenden sauren und alkalischen Abwässer.



Die Abluftwäscher-Typen C54 und C90 wurden für den Einbau in den Laborabzug entwickelt.

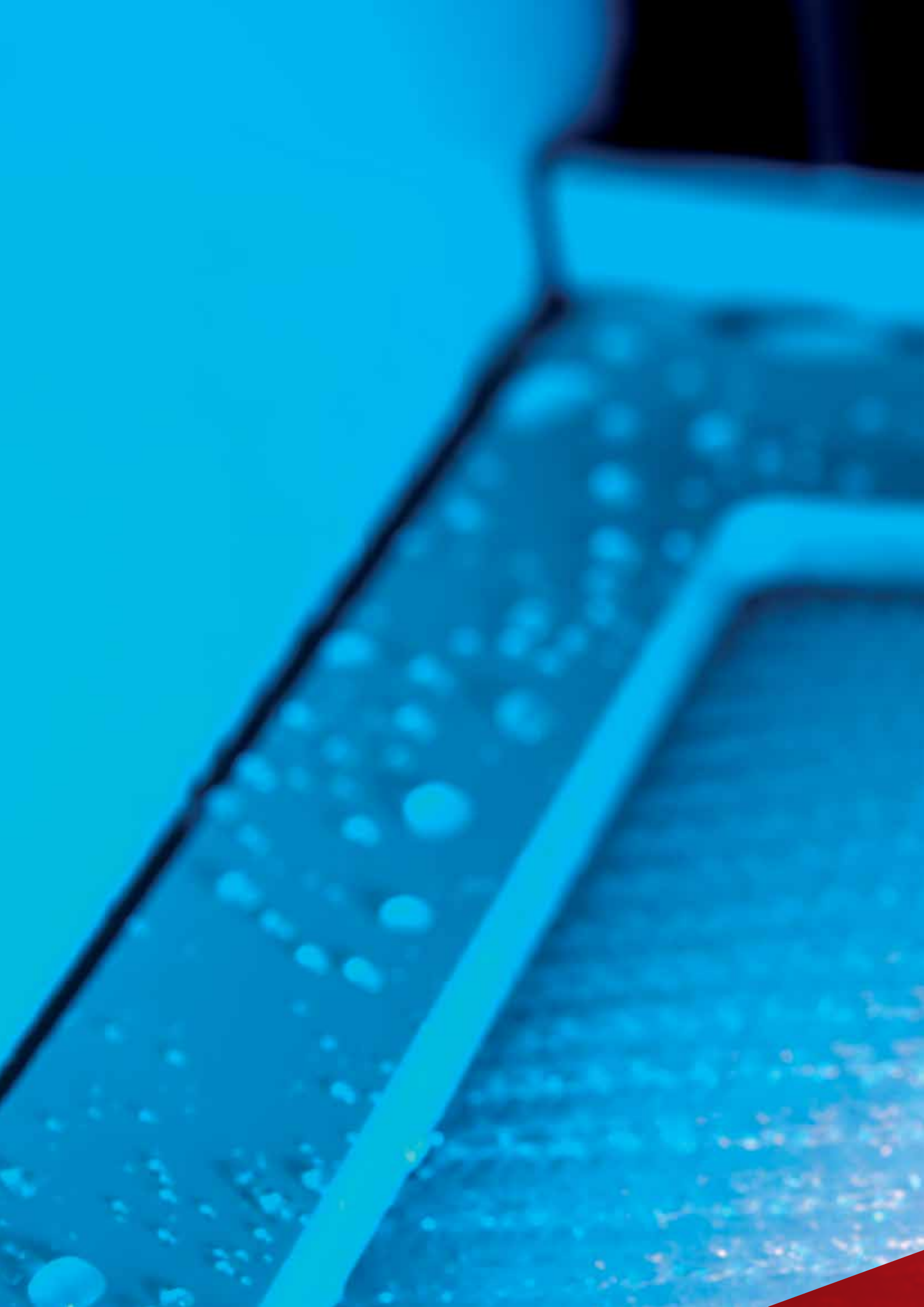


Die Abluftwäscher-Typen C75 und C180 sind als Beistellgerät zur Installation neben dem Laborabzug vorgesehen, können aber auch an anderen Arbeitsplätzen, an denen Schadstoffe emittiert werden, installiert werden.



Das im Betrieb des Abluftwäschers anfallende Abwasser kann durch die FRIDURIT Neutralisationsanlage C100 neutralisiert und so direkt ins öffentliche Abwassernetz eingeleitet werden.



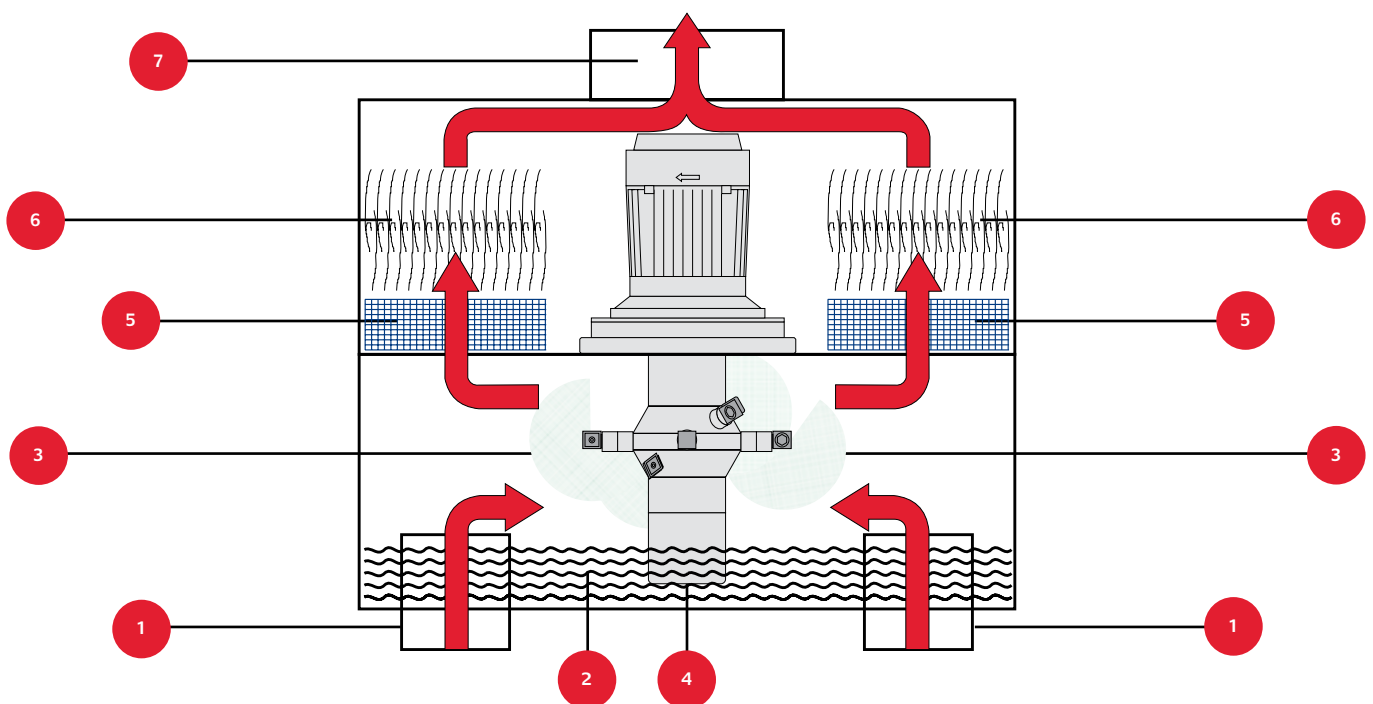






**FRIDURIT<sup>®</sup>**  
**ABLUFTWÄSCHER**

# FRIDURIT® ABLUFTWÄSCHER EINBAUGERÄTE C54/C90



## FUNKTIONSBESCHREIBUNG

Die Abluftwäscher C54 und C90 sind vom Aufbau her gleich, das Funktionsprinzip und die Komponenten sind identisch. Unsere Abbildungen zeigen die Variante C54. Informationen zu den Abluftwäschern C75 und C180 erhalten Sie auf der nächsten Doppelseite. Die Abluft aus dem Laborabzug wird vom bauseitig installierten Ventilator durch den Abluftwäscher gesaugt. Dazu befinden sich im Unterteil des Abluftwäschers zwei Schadgasstutzen (1), die mit dem Innenraum des Abzugs verbunden sind. Die Luft wird auf kürzestem Weg in den Absorptionsraum (3) geführt. Dort befindet sich ein eigens zu diesem Zweck entwickeltes, patentiertes Förder- und Sprührad (4), das gleichzeitig zwei Funktionen erfüllt:

1. Es saugt die Waschflüssigkeit aus dem Waschflüssigkeitsvorrat (2).
2. Durch feinstes Zerstäuben über seine Sprühdüsen sorgt es für eine gleichmäßige Verteilung der Waschflüssigkeit im Absorptionsraum.

So wird eine intensive und optimale Vermischung der Luft mit dem Flüssigkeitsnebel und damit eine hochwirksame Absorption erreicht.

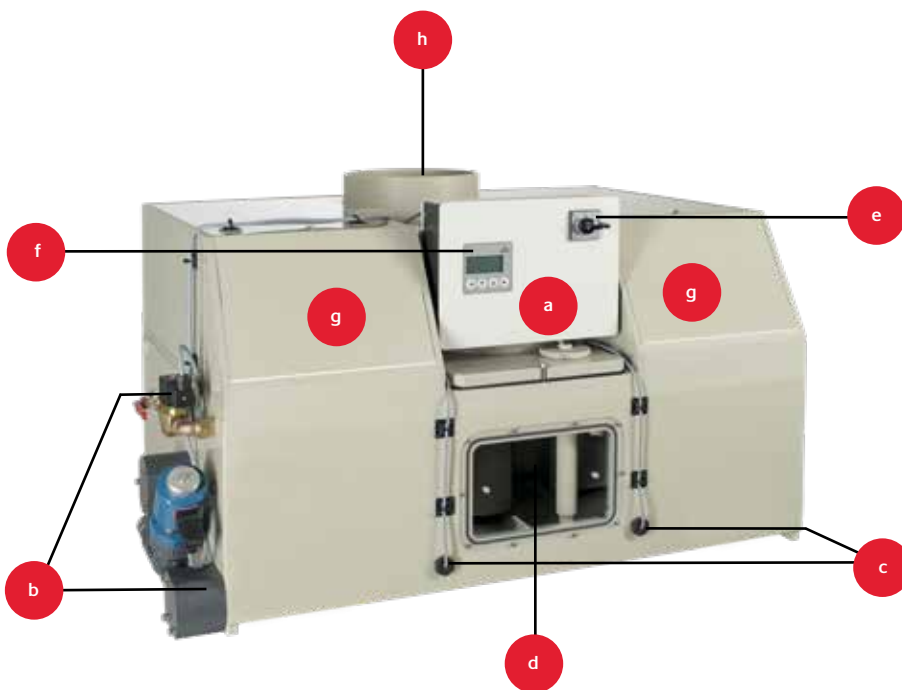
Die feinen Tröpfchen des mit Chemikalien angereicherten Waschflüssigkeitsnebels verdichten sich an den Kunststoffnetzen der Agglomeratoren (5) zu größeren Wassertropfen und werden über die Tropfenabscheider (6) wieder dem Waschflüssigkeitsvorrat zugeführt.

Die gereinigte Luft verlässt den Abluftwäscher über den Reinluftstutzen (7). Das Niveau der Waschflüssigkeit (2) wird über Schwimmerschalter geregelt.

---

**Höchste Abscheidegrade bis zu 97 %  
trotz kompakter Bauform.**

---



## GERÄTEKOMPONENTEN

Die Abbildung zeigt den FRIDURIT Abluftwäscher, Typ C54, mit seinen Komponenten:

- |   |   |
|---|---|
| <p><b>a.</b> Elektrische Steuerung: Enthält alle Steuerungs- und Kontrollelemente</p> <p><b>b.</b> Sanitäranschlüsse: Anschlüsse für Frischwasserzulauf, Abwasserablauf und Notüberlauf</p> <p><b>c.</b> Schwimmerschalter: Regeln den Füllstand im Waschflüssigkeitsvorrat</p> <p><b>d.</b> Sichtfenster: Ermöglicht die Sichtkontrolle des Absorptionsraumes</p> <p><b>e.</b> Reparaturschalter: Trennt die Steuerung vom Stromnetz</p> | <p><b>f.</b> LCD-Display mit Bedientasten: Umschalten zwischen manuellem und automatischem Waschflüssigkeitswechsel, Änderung von Einstellungen, Diagnose der Ein- und Ausgänge</p> <p><b>g.</b> Wartungsöffnungen: Zugang zu den Abscheideelementen</p> <p><b>h.</b> Reinluftstutzen: Übergang der gereinigten Abluft aus dem Abluftwäscher zur Lüftungsanlage</p> |
|---|---|

## ELEKTRISCHE STEUERUNG

Die elektrische Steuerung sämtlicher Funktionen des Abluftwäschers ist im Wäscher integriert (a). Im Wesentlichen übernimmt sie das Einschalten des Förder- und Sprühradmotors und die Regelung des Waschflüssigkeitsniveaus. Die dazu notwendigen Magnetventile sind im Frischwasserzulauf (b) und im Ablauf (c) integriert, zwei Schwimmerschalter (c) erfassen den Wasserstand im Waschflüssigkeitsvorrat.

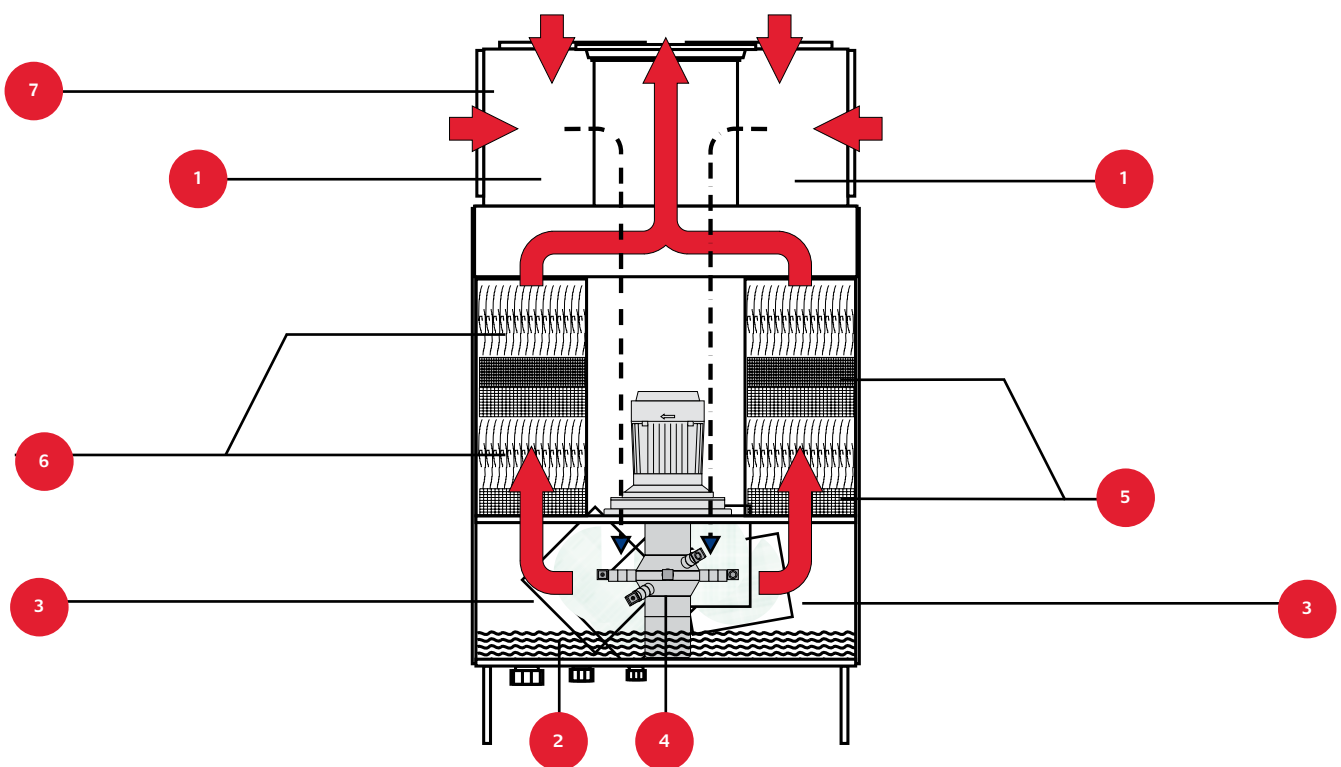
Ein Reparaturschalter (e) trennt die Steuerung bei Servicearbeiten vom Stromnetz. Das LCD-Display und die Bedientasten (f) ermöglichen die manuelle Steuerung des Waschflüssigkeitswechsels, das Ändern von Einstellungen und die Diagnose der Ein- und Ausgänge.

Sobald der Abluftwäscher eingeschaltet wird, öffnet das Magnetventil im Frischwasserzulauf und Wasser strömt in den Waschflüssigkeitsvorrat. Bei Erreichen eines voreingestellten Füllstands wird die Wasserzufuhr automatisch gestoppt.

Nach einer einstellbaren Betriebszeit oder bei Erreichen des einstellbaren Leitwerts (bei Ausführung mit Leitwertmessung) wird ein Teil der Waschflüssigkeit entleert und durch Frischwasser ersetzt.

**Auch während des Waschflüssigkeitswechsels bleibt der FRIDURIT Abluftwäscher voll funktionsfähig.**

# FRIDURIT® ABLUFTWÄSCHER BEISTELLGERÄTE C75/C180



## FUNKTIONSBESCHREIBUNG

Die Abluftwäscher C75 und C180 sind vom Aufbau her gleich, das Funktionsprinzip und die Komponenten sind identisch. Unsere Abbildungen zeigen die Variante C180. Informationen zu den Abluftwäschern C54 und C90 erhalten Sie auf der vorhergehenden Doppelseite.

Die Abluft aus dem Laborabzug wird vom bauseitig installierten Ventilator durch den Abluftwäscher gesaugt. Dazu befindet sich oberhalb des Abluftwäschers ein Blockflansch (1), der über Rohrleitungen mit dem Innenraum des Abzugs verbunden ist. Die Luft wird durch einen Kanal nach unten in den Absorptionsraum (3) geführt. Dort befindet sich ein eigens zu diesem Zweck entwickeltes, patentiertes Förder- und Sprührad (4), das gleichzeitig zwei Funktionen erfüllt:

1. Es saugt die Waschlüssigkeit aus dem Waschlüssigkeitsvorrat (2).
2. Durch feinstes Zerstäuben über seine Sprühdüsen sorgt es für eine gleichmäßige Verteilung der Waschlüssigkeit im Absorptionsraum.

So wird eine intensive und optimale Vermischung der Luft mit dem Flüssigkeitsnebel und damit eine hochwirksame Absorption erreicht.

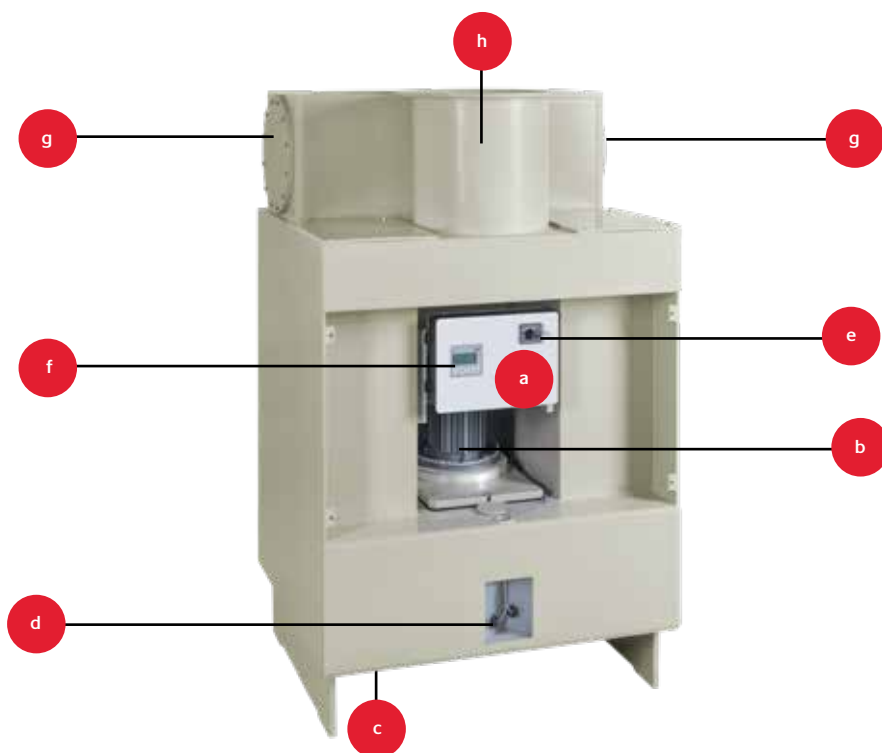
Die feinen Tröpfchen des mit Chemikalien angereicherten Waschlüssigkeitsnebels verdichten sich an den Kunststoffnetzen der Agglomeratoren (5) zu größeren Wassertropfen und werden über die Tropfenabscheider (6) wieder dem Waschlüssigkeitsvorrat (2) zugeführt.

Die gereinigte Luft verlässt den Abluftwäscher über den Reinluftstutzen (7). Das Niveau der Waschlüssigkeit (2) wird über Schwimmerschalter geregelt.

---

**Höchste Abscheidegrade bis zu 97 % trotz kompakter Bauform.**

---



## GERÄTEKOMPONENTEN

Die Abbildung zeigt den FRIDURIT Abluftwäscher, Typ C180, mit seinen Komponenten:

- |  |   |
|--|---|
| a. Elektrische Steuerung: Enthält alle Steuerungs- und Kontrollelemente  | f. LCD-Display mit Bedientasten: Umschalten zwischen manuellem und automatischem Waschflüssigkeitswechsel, Änderung von Einstellungen, Diagnose der Ein- und Ausgänge |
| b. Förder- und Sprührad: zur Erzeugung des Waschwassernebels   | g. Schadgasstutzen: Eintritt der ungereinigten Abluft   |
| c. Sanitäranschlüsse: Anschlüsse für Frischwasserzulauf, Abwasserablauf und Notüberlauf auf der Geräteunterseite | h. Reinluftstutzen: Übergang der gereinigten Abluft aus dem Abluftwäscher zur Lüftungsanlage  |
| d. Schwimmerschalter: Regeln den Füllstand im Waschflüssigkeitsvorrat  |   |
| e. Reparaturschalter: Trennt die Steuerung vom Stromnetz   |   |

**Auch während des Waschflüssigkeitswechsels bleibt der FRIDURIT Abluftwäscher voll funktionsfähig.**

## ELEKTRISCHE STEUERUNG

Die elektrische Steuerung sämtlicher Funktionen des Abluftwäscher ist im Wäscher integriert (a). Im Wesentlichen übernimmt sie das Einschalten des Förder- und Sprühradmotors (b) und die Regelung des Waschflüssigkeitsniveaus. Die dazu notwendigen Magnetventile sind für den Nutzer jederzeit zugänglich in der Rohrleitung oder der Schlauchverbindung zum Frischwasserzulauf (c) und zum Ablauf (c) einzubauen. Ein Notüberlauf (c) verhindert eine Überfüllung des Abluftwäscher im Störfall. Zwei Schwimmerschalter (d) erfassen den Wasserstand im Waschflüssigkeitsvorrat. Ein Reparaturschalter (e) trennt die Steuerung bei Servicearbeiten vom Stromnetz. Das LCD-Display und die Bedientasten (f) ermöglichen die manuelle Steuerung des Waschflüssigkeitswechsels, das Ändern von Einstellungen und die Diagnose der Ein- und Ausgänge. Sobald der Abluftwäscher eingeschaltet wird, öffnet das Magnetventil im Frischwasserzulauf und Wasser strömt in den Waschflüssigkeitsvorrat. Bei Erreichen eines voreingestellten Füllstands wird die Wasserzufuhr automatisch gestoppt. Nach einer einstellbaren Betriebszeit oder bei Erreichen des einstellbaren Leitwerts (bei Ausführung mit Leitwertmessung) wird ein Teil der Waschflüssigkeit entleert und durch Frischwasser ersetzt.

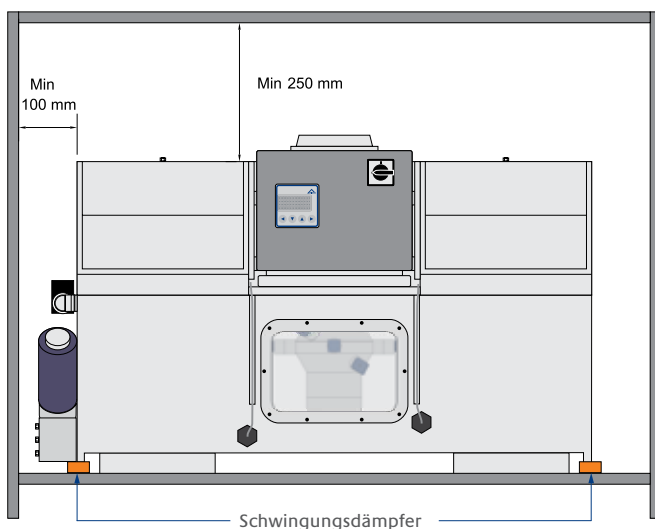
# FRIDURIT® ABLUFTWÄSCHER PLANUNGSHILFEN

## EINBAUVORAUSSETZUNGEN

Die Konstruktion zum Einbau bzw. zur Aufstellung des FRIDURIT Abluftwäschers muss einen waagrechten Einbau ermöglichen. Bei der Dimensionierung der Konstruktion ist das Füllgewicht des Abluftwäschers zu berücksichtigen (siehe Technische Daten). Die angegebenen Freiräume sind für Servicezwecke unbedingt einzuhalten.

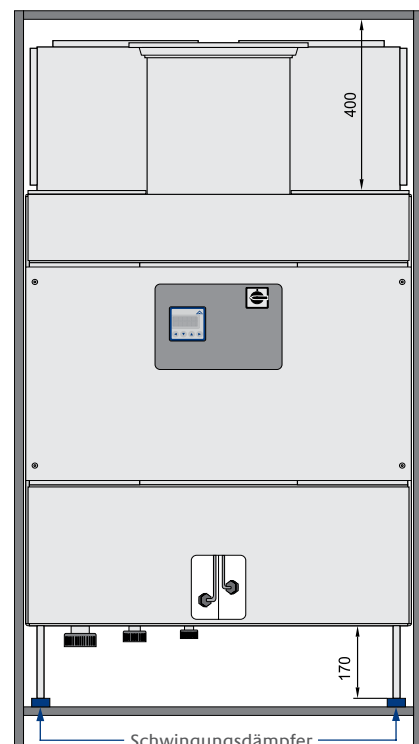
## SCHALLREDUZIERUNG

Das rotierende Förder- und Sprührad kann im Betrieb Schwingungen auf die Unterkonstruktion übertragen. Daher wird der Einbau von Schwingungsdämpfern dringend empfohlen. Darüber hinaus kann die Schallemission durch den Einsatz von Schalldämmprofilen an der Verkleidung des Wäschers verringert werden. Diese werden idealerweise mit der Absorptionsfläche in Richtung Front des Abluftwäschers eingebaut.



## EINBAU TYP C54 UND C90

Die Einbaugeräte sind auf beiden Seiten konstruktionsbedingt 18 mm tiefer als die Bodenplatte mit dem Waschflüssigkeitsvorrat. Als Auflagepunkte empfehlen wir die Seitenwände. Alternativ dazu kann auch der Boden genutzt werden. Punktbelastungen des Bodens sind nicht zulässig.



## EINBAU TYP C75 UND C180

Die Beistellgeräte werden auf einer geeigneten Unterkonstruktion stehend montiert. Ein Ausschnitt unterhalb der Sanitäranschlüsse wird zur Erleichterung der Montage und zu Servicezwecken empfohlen.

## ELEKTRISCHER ANSCHLUSS

Der FRIDURIT Abluftwäscher benötigt einen Drehstromanschluss 400V, 50Hz, 16 Ampere. Geräteseitig wird die Stromzufuhr über eine Steckverbindung Typ Wieland GST18i5 mit einem Meter Kabellänge in die Steuerung geführt. Ein Adapterkabel für den Anschluss an eine Drehstromsteckdose CEE 16 Ampere wird bei Bedarf mitgeliefert. Eine automatische Schaltung des Abluftwäschers durch die übergeordnete Lüftungsanlage ist vorgesehen. Dazu wird ein potentialfreier Schaltkontakt benötigt. Der Kontakt wird mit 24 Volt Gleichspannung und maximal 20 Milliampere belastet und über Anschlussklemmen mit der Leiterplatte der elektronischen Steuerung verbunden. Ein Störmeldekontakt für die Gebäudetechnik ist ebenfalls vorgesehen. Der potentialfreie Schaltkontakt in der Steuerung des FRIDURIT Abluftwäschers kann mit Gleichspannung bis 30 Volt und maximal 5 Ampere belastet werden. Der Störmeldekontakt ist drahtbruchsicher, also im störungsfreien Zustand der Steuerung geschlossen und öffnet bei Störung. Die Anschlussklemmen des Störmeldekontakts befinden sich auf der Leiterplatte der elektronischen Steuerung.

Die elektrischen Verbindungsleitungen zwischen den Magnetventilen und der integrierten Steuerung sind bei den Einbaugeräten C54 und C90 bereits vormontiert und geprüft. Bei den Beistellgeräten C75 und C180 müssen diese vor Ort angefertigt werden. Die dazu notwendigen Steckverbindungen werden mitgeliefert.

Einzelheiten zum elektrischen Anschluss des FRIDURIT Abluftwäschers sind aus dem Schaltplan des Gerätes ersichtlich. Dieser liegt der Betriebsanleitung bei.

## WASSERANSCHLUSS

### Empfohlene Wasserqualität

Die Qualität des verwendeten Frischwassers muss mindestens den Anforderungen der deutschen Trinkwasserverordnung entsprechen und eine Gesamthärte von weniger als 10° dH aufweisen. Inhaltsstoffe des Frischwassers wie Calcium und Magnesium können mit den ausgewaschenen Chemikalien schwer lösliche Verbindungen eingehen, die zu einer raschen Verschmutzung des Abluftwäschers und damit zu Funktionsbeeinträchtigungen führen können. Demineralisiertes Wasser (vollentsalztes Wasser) reduziert diesen Einfluss auf ein Minimum. Der Frischwasserzulauf ist für VE-Wasser geeignet. Er besteht aus einem Handkugelhahn, Schmutzfänger und dem Zulauf-Magnetventil und befindet sich bei den Einbaugeräten C54 und C90 an der linken Seite des Abluftwäschers.

Der Anschluss des Wasserzulaufs an die Wasserleitung erfolgt mittels einer Schlauch- oder Rohrverbindung. Der Druckbereich des eingesetzten Materials beträgt 0,5 bis 6 bar, andere Druckbereiche sind auf Anfrage lieferbar. Zur Vermeidung von Wasserschäden im Labor sollte ein metallarmiertes Schlauchmaterial verwendet werden. Die Angaben der Hersteller bezüglich Beständigkeit, Haltbarkeit und Druckbelastung sind zu beachten. Der Ablauf des FRIDURIT Abluftwäschers dient zum Entleeren des Geräts bei automatischem Wechsel der Waschflüssigkeit und bei der Geräterwartung.

Der Notüberlauf verhindert ein Austreten von Waschflüssigkeit in den Laborraum im Fall einer Störung des Wasserzulaufs. Im Normalbetrieb ist dieser ohne Funktion.

Bei den Einbaugeräten C54 und C90 sind Ablauf und Notüberlauf zu einem gemeinsamen Anschluss zusammengefasst, der sich an der linken Seite des Abluftwäschers befindet. Er besteht aus dem Anschlussstück für den Ablauf, einem Ablauf-Magnetventil und einem

## LÜFTUNGSANSCHLUSS

Die Lüftungskomponenten in der Zu- und Abluft des FRIDURIT Abluftwäschers sind aus Kunststoff auszuführen. Andernfalls besteht die Gefahr, dass durch die Restfeuchte und die nach dem Waschvorgang verbleibenden Chemikalienreste wichtige Teile der Lüftung beschädigt werden.

Die in den technischen Zeichnungen angegebenen Lüftungsanschlüsse und Stutzen sind gleichzeitig Liefergrenze.

## AUSLEGUNG DES VENTILATORS

Bei der Auslegung des Ventilators sollte die Leistung so dimensioniert werden, dass die Verschmutzung der Abscheider mit einkalkuliert wird. Die in den technischen Daten und im Druckverlustdiagramm angegebenen Werte beziehen sich auf fabrikneue Abscheider. In der Praxis können sich diese Werte durch betriebsbedingte Verschmutzung bis zu 30 % erhöhen.

---

## Das im Lieferumfang enthaltene Bedienmodul ermöglicht eine bequeme Bedienung des Abluftwäschers vom Abzug aus.

---

Anschlussstück für den Überlauf. Die gesamte Konstruktion ist abnehmbar, so dass auch bei beengten Platzverhältnissen ein Anschluss des Ablaufschlauches vorgenommen werden kann. Für die Verbindung zur nachgeschalteten Neutralisationsanlage oder zum Abfluss wird ein PVC-Gewebeschauch empfohlen, der gegen die in der Waschflüssigkeit enthaltenen Chemikalien beständig ist.

Bei den Beistellgeräten C75 und C180 befinden sich die Sanitäranschlüsse an der Unterseite des Abluftwäschers zwischen den Kunststoffleisten. Diese sind als Verschraubungen mit Überwurfmutter aus PVC-U ausgeführt und ermöglichen den Einsatz verschiedener Kunststoff-Rohrleitungsmaterialien. Metallische Rohrleitungen sind aufgrund des korrosiven Waschwassers zu vermeiden. Armaturen wie Handkugelhahn, Schmutzfänger und Zulauf-Magnetventil sowie Ablauf-Magnetventil aus Kunststoff werden lose mitgeliefert, damit sie für den Nutzer zugänglich montiert werden können. Ein passendes Zu- und Ablaufschlauchset mit Edelstahlschlauchschellen kann als Zubehör bei FRIDURIT Labortechnik bestellt werden (s. Zubehör).

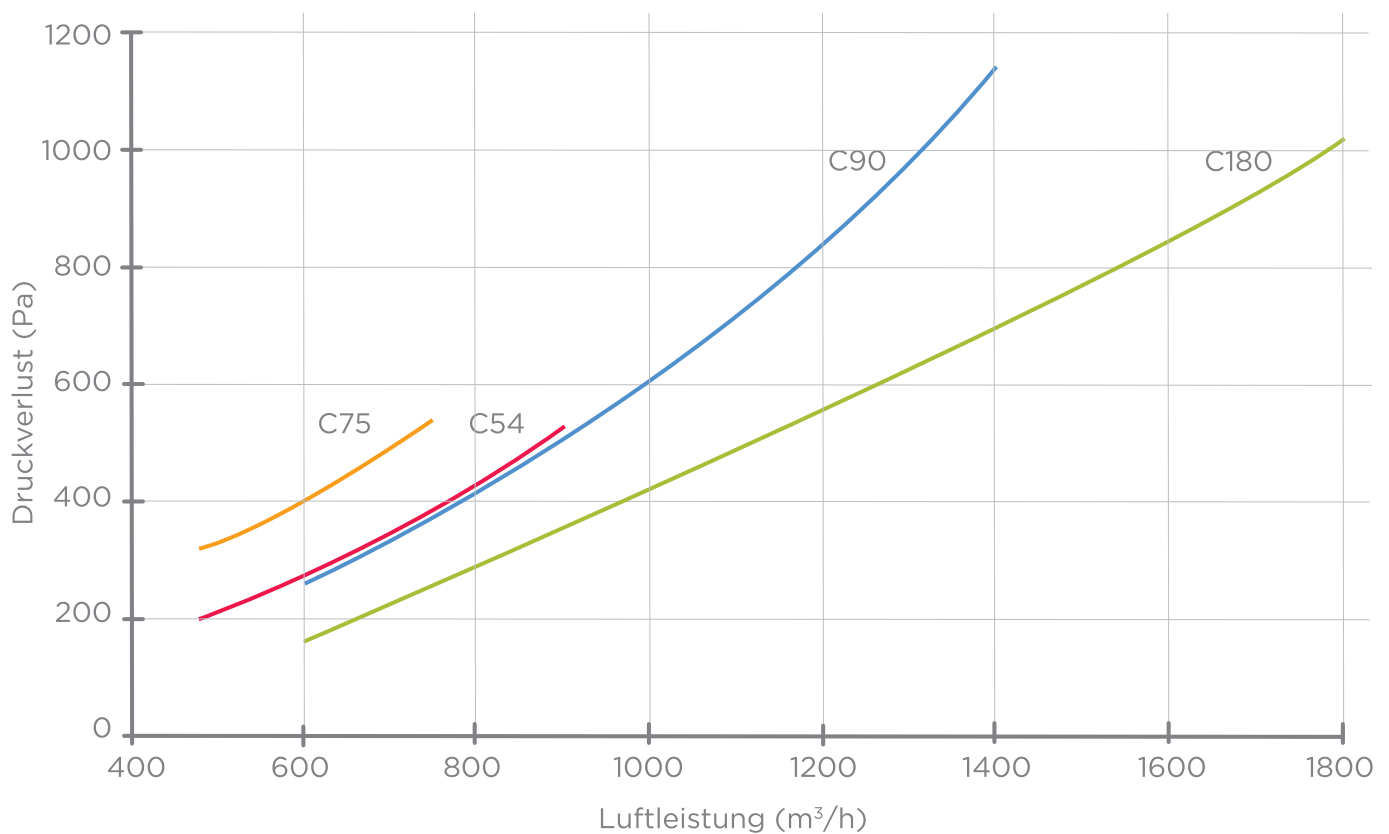
## BEDIENMODUL

Mit Hilfe des separaten Bedienmoduls, welches zum Einbau in die Abzugsblende vorgesehen ist, kann der Abluftwäscher einfach und bequem bei laufendem Abzug ein- bzw. ausgeschaltet werden. Die integrierte Betriebsleuchte signalisiert den eingeschalteten Zustand des Sprührad. Bei Störungen des Sprühradmotors oder im Wasserzulauf blinkt die Störungsleuchte.

## PROBENAHEME

Informationen zur Probenahme gemäß 42. BImSchV finden Sie unter: [www.kyocera-solutions.de](http://www.kyocera-solutions.de)

## FRIDURIT® ABLUFTWÄSCHER DRUCKVERLUSTE



---

**Bis zu 30 % geringere Luftwiderstände als  
vergleichbare Geräte.**

---



# FRIDURIT® ABLUFTWÄSCHER LIEFERUMFANG UND ZUBEHÖR

## LIEFERUMFANG

Im Lieferumfang enthalten sind folgende Komponenten:

- ▶ FRIDURIT Abluftwäscher mit integriertem Förder- und Sprührad und abnehmbarer elektrischer Steuerung
- ▶ Zulaufmagnetventil mit Handkugelhahn und Schmutzfänger, bei C54/C90 am Abluftwäscher befestigt, bei C75/C180 lose mitgeliefert
- ▶ Ablaufmagnetventil aus PVC, bei C54/C90 am Abluftwäscher befestigt, bei C75/C180 mit Halterung lose mitgeliefert
- ▶ Bedienmodul zum Einbau in die Abzugsblende, mit Verbindungskabel Länge 5 Meter zur Steuerung
- ▶ Adapterkabel Drehstromstecker CEE 16 Ampere auf Steckverbindung Wieland GST18i5
- ▶ Betriebsanleitung und Schaltplan

## ZUBEHÖR

Die FRIDURIT Labortechnik stellt für den Bereich Abzugsanlagen ein Gesamtsystem bereit, das die folgenden separat angebotenen Komponenten bzw. Zubehörteile zur Ergänzung des FRIDURIT Abluftwäschers umfasst.

### ▶ Leitfähigkeitsmesszelle

Damit kann die chemische Belastung der Waschflüssigkeit kontrolliert werden. Die Messzelle ermittelt die elektrische Leitfähigkeit der Waschflüssigkeit – gemessen in Millisiemens (mS). Je höher die Leitfähigkeit, desto stärker ist die chemische Belastung. Nach Erreichen eines einstellbaren Grenzwertes wird ein vollautomatischer Wechsel der Waschflüssigkeit ausgelöst.

### ▶ Chemikaliendosierung

Um bei speziellen Anwendungen einen höheren Abscheidegrad zu erzielen, wird die Waschflüssigkeit im Abluftwäscher mit Chemikalien (z. B. Natronlauge) vermischt. Die Chemikaliendosierung besteht aus einem Dosierbehälter, einer Dosierpumpe und einer pH-Messeinrichtung (dabei entfällt die Leitfähigkeitsmesszelle).

### ▶ Anschlussets

Passend zur Anwendung liefert die FRIDURIT Labortechnik Verbindungs- und Kabelsätze. Für die Sanitärinstallation ist ein passendes Zu- und Ablaufschlauchset mit je 3 Meter Schlauchlänge inklusive Edelstahlschellen erhältlich.

## PRÜFUNG

Jeder FRIDURIT Abluftwäscher wird vor der Auslieferung einer Endprüfung unterzogen. Dabei wird die Steuerung des Abluftwäschers getestet sowie die Dichtheit des Gehäuses überprüft.

---

**Jeder FRIDURIT Abluftwäscher wird vor Auslieferung auf Funktion und Einhaltung der internen Qualitätskriterien geprüft.**

---

# FRIDURIT® ABLUFTWÄSCHER

## TECHNISCHE DATEN IM ÜBERBLICK

	Abluftwäscher C54	Abluftwäscher C90	Abluftwäscher C75	Abluftwäscher C180
<b>Anordnung:</b>	Einbau im Abzugsoberschrank		Neben dem Abzug oder freie Aufstellung	
Verwendete Werkstoffe (medienberührte Teile)	Gehäuse und Sprührad: Polypropylen, Fittings: PVC-U, Dichtungen: EPDM/PTFE			
<b>Lüftungsdaten:</b>				
Luftleistung in m³/h	480–900	600–1400	480–750	600–1800
Druckverlust in Pa	200–530	260–1140	320–540	160–1020
Lufteintritt	2 Stutzen DN 200 (Unterseite)	2 Stutzen DN 200 (Unterseite)	Blockflansch DN 200	Blockflansch DN 250
Luftaustritt	1 Stutzen DN 250	1 Stutzen DN 250	1 Flansch DN 200	1 Flansch DN 315
<b>Maße und Gewichte:</b>				
Breite in mm	950	1220	550	850
Tiefe in mm	710	710	750	750
Höhe in mm	550	550	1535	1535
Wasservolumen in Liter ca.	45	60	45	70
Leergewicht in kg ca.	90	110	90	120
Gesamtgewicht in kg ca. (gefüllt)	135	170	135	190
<b>Wasseranschluss:</b>				
Zulauf	DN 10	DN 10	DN 10	DN 10
Ablauf	DN 32	DN 32	DN 20	DN 20
Überlauf	DN 32	DN 32	DN 32	DN 32
<b>Inspektionsöffnungen:</b>				
Inspektionsdeckel	2	2	1	2
Sichtfenster frontseitig	Ja	Ja	Nein	Nein
<b>Elektrische Steuerung:</b>				
Steuerung	Kunststoffgehäuse mit elektronischer Steuerung, LCD-Display mit Bedientasten, Schalteinheit für Sprühradmotor, Reparaturschalter, Anschlussklemmen zur Anschaltung von Zubehör, Bedienmodul mit Folientastatur.			
Einspeisung	Drehstrom 400/230 Volt, 50 Hz, 3L/N/PE, 0,55 kW. Anschluss über Steckverbindung.			
Niveausteuern	2 Schwimmerschalter für Füllstand Minimal und Maximal			
Sanitärkomponenten	1 Zulauf-Magnetventil mit Schmutzfänger und Handkugelhahn, 1 Ablauf-Magnetventil.			
Waschflüssigkeitswechsel	Zeitabhängige Steuerung, Zeitvorgabe in weitem Bereich einstellbar, optional über Leitfähigkeitsmessung.			
Optionales Zubehör	Sonde mit integriertem Messverstärker zur Messung der elektrischen Leitfähigkeit, Waschflüssigkeits-Voralkalisierungseinrichtung. Weiteres Zubehör im entsprechenden Kapitel.			
Schutzart	Motor IP 54, Steuerung Rückseite IP 40, Front IP 54			

# FRIDURIT® ABLUFTWÄSCHER SERVICE UND WARTUNG

## INBETRIEBNAHME DER ANLAGE

Die Inbetriebnahme des FRIDURIT Abluftwäschers sollte durch einen erfahrenen Techniker erfolgen, der mit der Handhabung des Gerätes vertraut ist. Dies kann ein Mitarbeiter des FRIDURIT Service oder ein unterwiesener Mitarbeiter der ausführenden Firma sein, die das Gerät installiert hat. Die Inbetriebnahme umfasst die folgenden Punkte:

- ▶ Überprüfung der Installation und Funktionsprüfung des Gerätes (Probelauf)
- ▶ Einweisung des Bedienpersonals in Bedienung und Kalibrierung
- ▶ Beantwortung von Fragen

## WARTUNG

Der FRIDURIT Abluftwäscher ist aufgrund seiner Konstruktion und hochwertigen Bauteile sehr wartungsarm. Dennoch ist es notwendig – auch bei wenig genutzten Geräten – eine regelmäßige Wartung durchführen zu lassen. Andernfalls kann es zu Funktionsstörungen und zu erheblichen Sachschäden durch Materialermüdung kommen.

Eine Übersicht über die empfohlenen Inspektions- und Wartungstätigkeiten gibt die nachfolgende Tabelle. Dabei sollten die Tätigkeiten nur von Personal mit den nachfolgenden Qualifikationen durchgeführt werden:

Wartungs- und Inspektionstätigkeit	Auszuführen von	Empfehlung für Wartungsintervall*
Sichtkontrolle auf Undichtigkeit der Armaturen, des Gehäuses und der Verbindungsschläuche.	Bedienpersonal	wöchentlich
Sichtkontrolle auf Ablagerungen im Bereich des Sichtfensters.	Bedienpersonal	wöchentlich
Kontrolle der Steckverbindungen am Abluftwäscher und an den Armaturen auf festen Sitz.	Wartungspersonal	1–2 x jährlich
Sichtkontrolle des Absorptionsraums auf Ablagerungen (Schlamm) am Boden	Wartungspersonal	1–2 x jährlich
Reinigung des Zulaufsiebes vor dem Zulaufmagnetventil	Wartungspersonal	Bei Störung des Wasserzulaufs
Wartung des Abluftwäschers nach Herstellervorgabe	FRIDURIT Servicepersonal	1 x jährlich

\* Anmerkung: Abhängig von der Nutzung sollten die Wartungsintervalle individuell angepasst werden.

### Bedienpersonal:

Labormitarbeiter, die täglich Umgang mit dem Gerät haben

### Wartungspersonal:

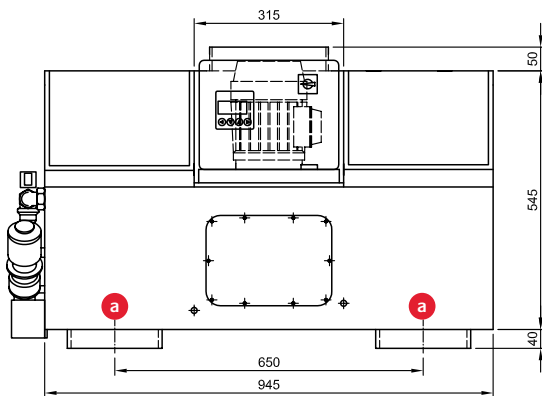
Mitarbeiter mit technischem Grundverständnis

### FRIDURIT Servicepersonal:

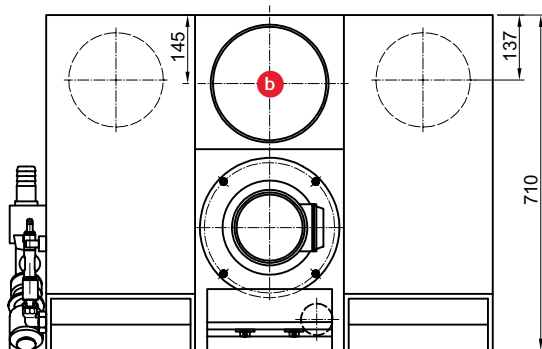
Geschulte Servicetechniker, die mit der Funktion des Gerätes und den Gefährdungen bei Servicetätigkeiten vertraut sind.

**Ein gut organisiertes Servicenetzwerk sowie zahlreiche Handelspartner im In- und Ausland bieten Unterstützung im Wartungs- und Reparaturfall.**

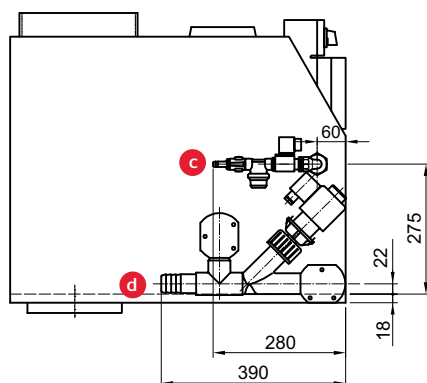
# FRIDURIT® ABLUFTWÄSCHER TECHNISCHE ZEICHNUNGEN TYP C54



a. Schadgaseintritt DN 200



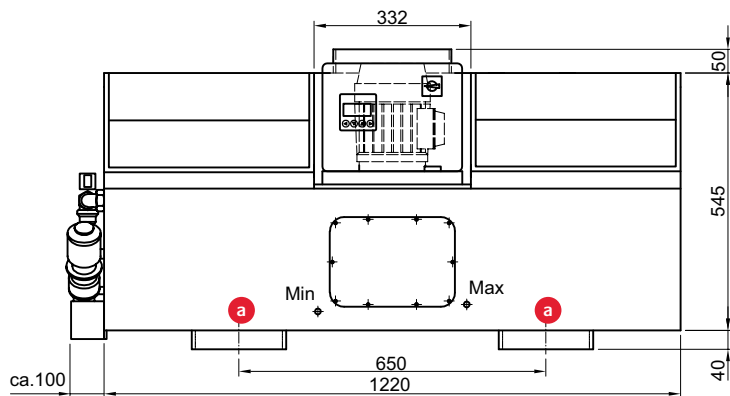
b. Reinluftaustritt DN 250



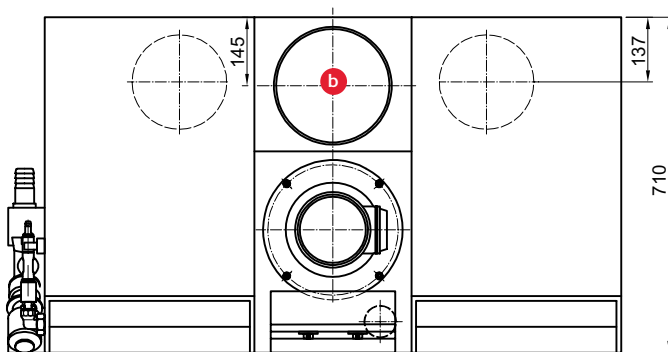
c. Zulauf DN 10

d. Ablauf / Überlauf DN32

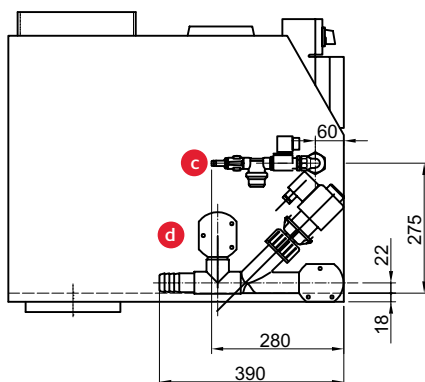
# FRIDURIT® ABLUFTWÄSCHER TECHNISCHE ZEICHNUNGEN TYP C90



a. Schadgaseintritt DN 200



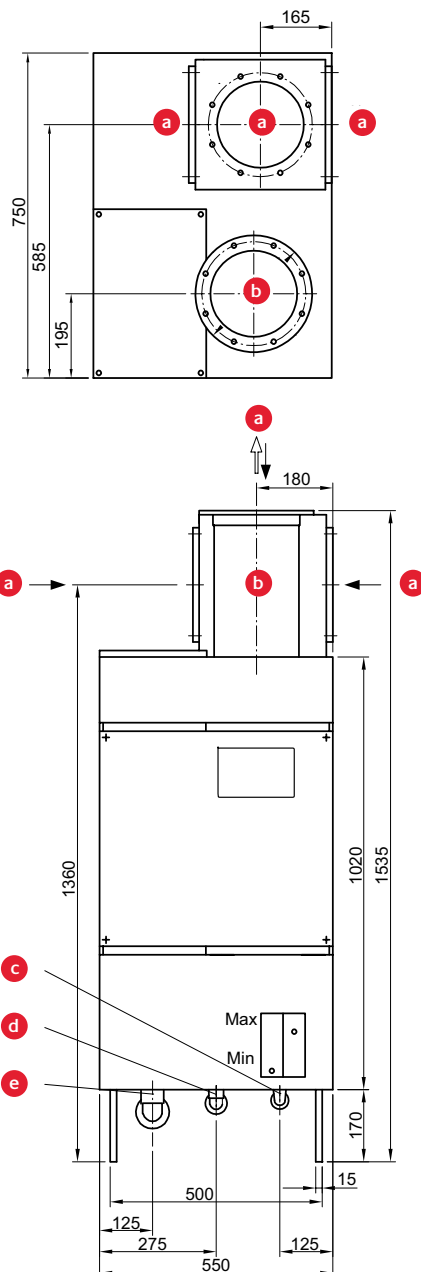
b. Reinluftaustritt DN 250



c. Zulauf DN 10

d. Ablauf / Überlauf DN32

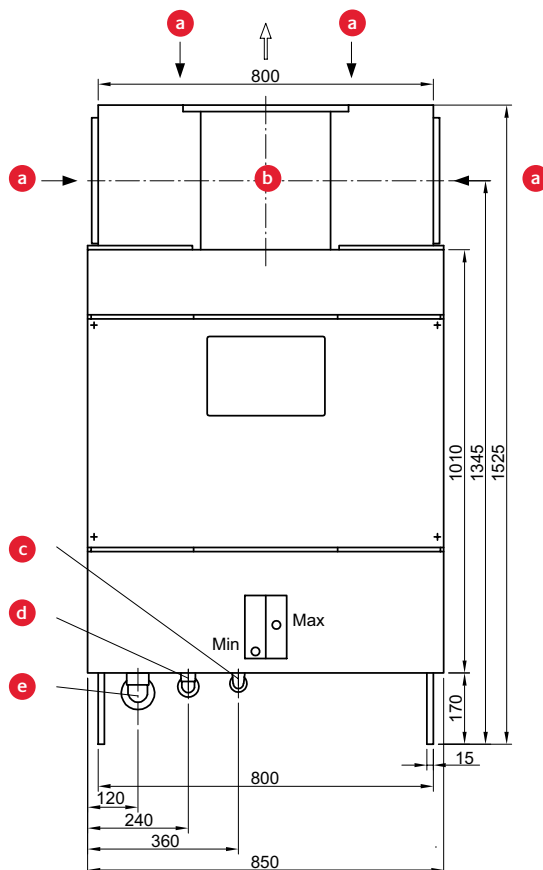
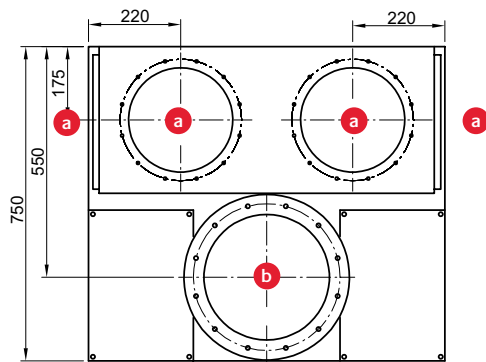
# FRIDURIT® ABLUFTWÄSCHER TECHNISCHE ZEICHNUNGEN TYP C75



- a. Schadgaseintritt DN 200 mit 8 Gewindeeinsätze M6 auf LK240
- b. Reinluftaustritt mit 8 Loch Ø7 auf LK 240

- c. Wasserzulauf DN15 mit Verschraubung und Schlauchtülle
- d. Wasserablauf DN20 mit Verschraubung und Schlauchtülle
- e. Wasserüberlauf DN32 mit Schlauchtülle

# FRIDURIT® ABLUFTWÄSCHER TECHNISCHE ZEICHNUNGEN TYP C180



a. Schadgaseintritt mit 12 Gewindeeinsätze M6 auf LK290

b. Reinluftaustritt mit 12 Loch Ø9 auf LK350

c. Wasserzulauf DN15 mit Verschraubung und Schlauchtülle

d. Wasserablauf DN20 mit Verschraubung und Schlauchtülle

e. Wasserüberlauf DN32 mit Schlauchtülle

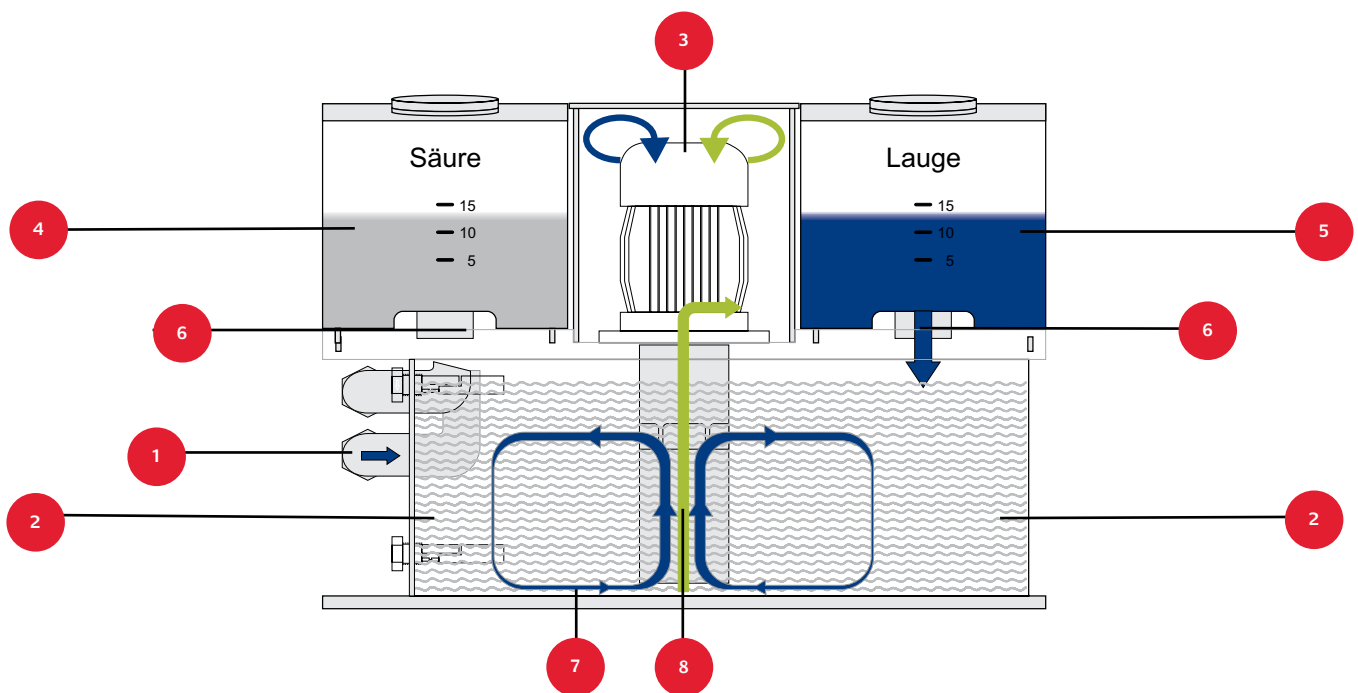






**FRIDURIT<sup>®</sup>**  
**NEUTRALISATIONSANLAGE**

# FRIDURIT® NEUTRALISATIONSANLAGE DIE SYSTEMLÖSUNG



## FUNKTIONSBESCHREIBUNG

Die FRIDURIT Neutralisationsanlage dient zur Neutralisation von sauren und alkalischen Abwässern direkt an der Entstehungsstelle. Mit Hilfe der elektronischen Steuerung und dem speziell konstruierten Misch-/Pumpaggregat arbeitet sie schnell, zuverlässig, vollautomatisch und selbstregulierend. Sie ist kompakt, leicht installierbar und servicefreundlich. Die schlauch- und pumpenlose Zuführung der Reaktionschemikalien über Dosierventile bietet maximale Sicherheit gegen Verunreinigungen durch Säure oder Lauge.

Die eingeleiteten Abwässer werden durch den Zulaufanschluss (1) in den Reaktionsbehälter (2) geleitet und nach Erreichen des maximalen Füllstandes durchmischt (7). Nach dem Vormischen des Behälterinhalts durch das Misch-Pump-Aggregat (3) werden Säure (4) bzw. Lauge (5) aus den Vorratsbehältern dosiert, bis der pH-Wert im Reaktionsbehälter innerhalb der gesetzlich erlaubten Grenzen liegt.

Unmittelbar am Dosierbehälter befestigte Ventile (6) dosieren ohne Schläuche oder Verbindungsleitungen direkt in den Reaktionsbehälter. Ist der neutrale pH-Wert im Behälter erreicht, wird nach einer vorgegebenen Kontrollzeit der Behälterinhalt in die Abwasserleitung abgepumpt (8). Die Steuerung dieses vollautomatischen Chargenbetriebs übernimmt ein spezielles Mess-, Steuer- und Regelgerät in Mikroprozessortechnik.

---

**Die Dosierung von Säure und Lauge erfolgt ohne Schläuche oder Verbindungsleitungen direkt in den Reaktionsbehälter.**

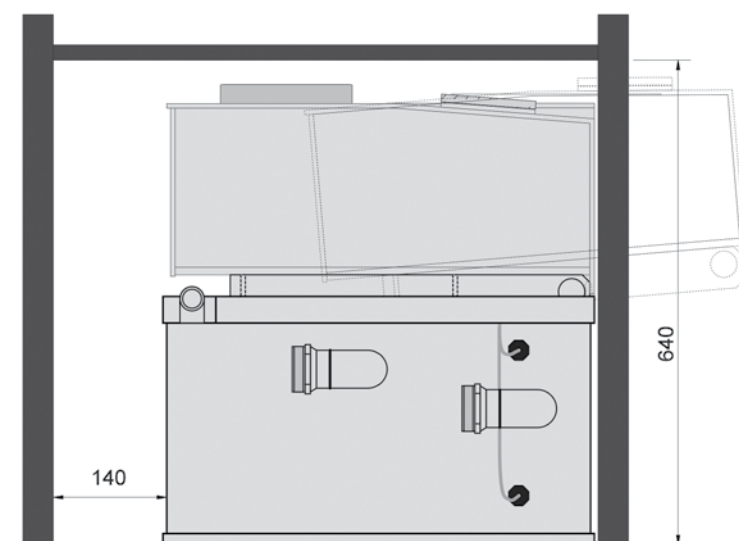
---



#### GERÄTEKOMPONENTEN:

- a. Wasserzulauf
- b. Notüberlauf
- c. Entlüftung
- d. Misch-Pump-Aggregat mit Abpumpanschluss
- e. elektronische Steuerung mit pH-Messumformer und Bedienschnittstelle
- f. Reaktionsbehälter
- g. Vorratstank mit Dosierventil für Säure
- h. Vorratstank mit Dosierventil für Lauge
- i. pH-Einstabmesskette mit Schutzarmatur
- k. Schwimmerschalter

# FRIDURIT® NEUTRALISATIONSANLAGE PLANUNGSHILFEN



## EINBAUVORAUSSETZUNGEN

Die FRIDURIT Neutralisationsanlage kann sowohl im Abzugsunterschrank als auch unter Arbeitstische eingebaut werden. Eine freie Aufstellung ist ebenfalls möglich. Die angegebenen Freiräume sind für Servicezwecke unbedingt einzuhalten.

## ELEKTRISCHER ANSCHLUSS

Die FRIDURIT Neutralisationsanlage benötigt einen Drehstromanschluss 400V, 50Hz, 16 Ampere. Geräteseitig wird die Stromzufuhr über eine Steckverbindung Typ Wieland GST18i5 mit einem Meter Kabellänge in die Steuerung geführt. Ein Adapterkabel für den Anschluss an eine Drehstromsteckdose CEE 16 Ampere ist Lieferbestandteil. Eine elektrische Verbindung zur Steuerung des Abluftwäschers sorgt für eine Blockierung der Wasserwechselfunktion während des Neutralisationsprozesses. Der Kabelanschluss befindet sich auf der Rückseite der elektrischen Steuerung, das passende Verbindungskabel zwischen der Steuerung des

Abluftwäschers und der Neutralisationsanlage wird mitgeliefert.

Ein Störmeldekontakt für die Gebäudetechnik ist ebenfalls vorgesehen. Der potentialfreie Schaltkontakt in der Steuerung der FRIDURIT Neutralisationsanlage kann mit Gleichspannung bis 30 Volt und maximal 2 Ampere oder mit Wechselspannung bis 250 Volt und maximal 2 Ampere belastet werden. Der Störmeldekontakt ist drahtbruchsicher, also im störungsfreien Zustand der Steuerung geschlossen und öffnet bei Störung. Der Anschluss des Störmeldekontakts befindet sich auf der Rückseite der elektrischen Steuerung. Die elektrische Verbindungsleitung zum optional erhältlichen Motorkugelhahn muss vor Ort angefertigt werden. Die dazu notwendigen Steckverbindungen werden mitgeliefert. Einzelheiten zum elektrischen Anschluss der FRIDURIT Neutralisationsanlage sind aus dem Schaltplan des Gerätes ersichtlich. Dieser liegt der Betriebsanleitung bei.

## SANITÄRANSCHLUSS

Die Sanitärleitungen, die den Zulauf und den Überlauf der Neutralisationsanlage verbinden, sind aus Kunststoff auszuführen. Andernfalls besteht die Gefahr, dass durch die aggressiven Inhaltsstoffe im Abwasser Rohrleitungsteile oder Verbindungen beschädigt werden. Dies kann zu erheblichen Sach- und Personenschäden führen. Lösbare Verbindungen im Bereich der Anschlüsse erleichtern in der Praxis den Aus- und Einbau der Anlage. Die in den technischen Zeichnungen angegebenen Sanitäranschlüsse und Übergänge sind gleichzeitig Liefergrenze.

# FRIDURIT® NEUTRALISATIONSANLAGE LIEFERUMFANG UND ZUBEHÖR

## LIEFERUMFANG

Im Lieferumfang enthalten sind folgende Komponenten:

- ▶ FRIDURIT Neutralisationsanlage mit Reaktionsbehälter, Misch-Pump-Aggregat, abnehmbarem Säuretank und abnehmbarem Laugetank
- ▶ Integrierte elektrische Steuerung mit Netzteil und elektronischem pH Mess- und Regelgerät mit Bedientasten und Grafikdisplay
- ▶ pH Einstabmesskette mit Verbindungskabel Länge 1 Meter und Schutzarmatur zum Einstecken in den Reaktionsbehälter
- ▶ Pufferlösungen pH 7,0 und pH 4,0, je 100 ml, zur Kalibrierung der pH Einstabmesskette
- ▶ Adapterkabel Drehstromstecker CEE 16 Ampere auf Steckverbindung Wieland GST18i5
- ▶ Steckverbindungen für Peripherie, Verriegelung und Alarmmeldung
- ▶ Betriebsanleitung und Schaltplan

## ZUBEHÖR

Die FRIDURIT Labortechnik bietet für die Erweiterung der Neutralisationsanlage zahlreiche Zubehörteile an, die es ermöglichen, eine vollautomatische Neutralisationsanlage für kleinere Abwassermengen aufzubauen.

### ▶ Zulaufinstallationsset

Damit kann eine Einleitstelle, beispielsweise ein Spülbecken oder ein Vorlagebehälter, zuverlässig und vollautomatisch abgesperrt werden. Zum Schutz vor groben Verunreinigungen enthält dieses Set einen Handkugelhahn und einen Schmutzfänger. Die automatische Absperrung erfolgt durch einen automatischen Motorkugelhahn, der durch die Steuerung der Neutralisationsanlage auf und zu gesteuert wird. Die erforderliche Verbindungsleitung muss vor Ort angefertigt werden, die Steckverbindungen liegen der Anlage bei.

### ▶ Vorlagebehälter

Wenn der Reaktionsbehälter der FRIDURIT Neutralisationsanlage gefüllt ist und der Neutralisationsvorgang beginnt, darf kein Abwasser mehr in die Anlage eingefüllt werden. Wenn in dieser Zeit weiterhin Abwasser anfällt, muss dies aufgefangen und gespeichert werden. Zusammen mit dem Zulaufinstallationsset übernehmen Vorlagebehälter diese Funktion. Eine Überwachung des maximalen Füllstands und eine optische und akustische Alarmmeldung sorgen dafür, dass die Ein-

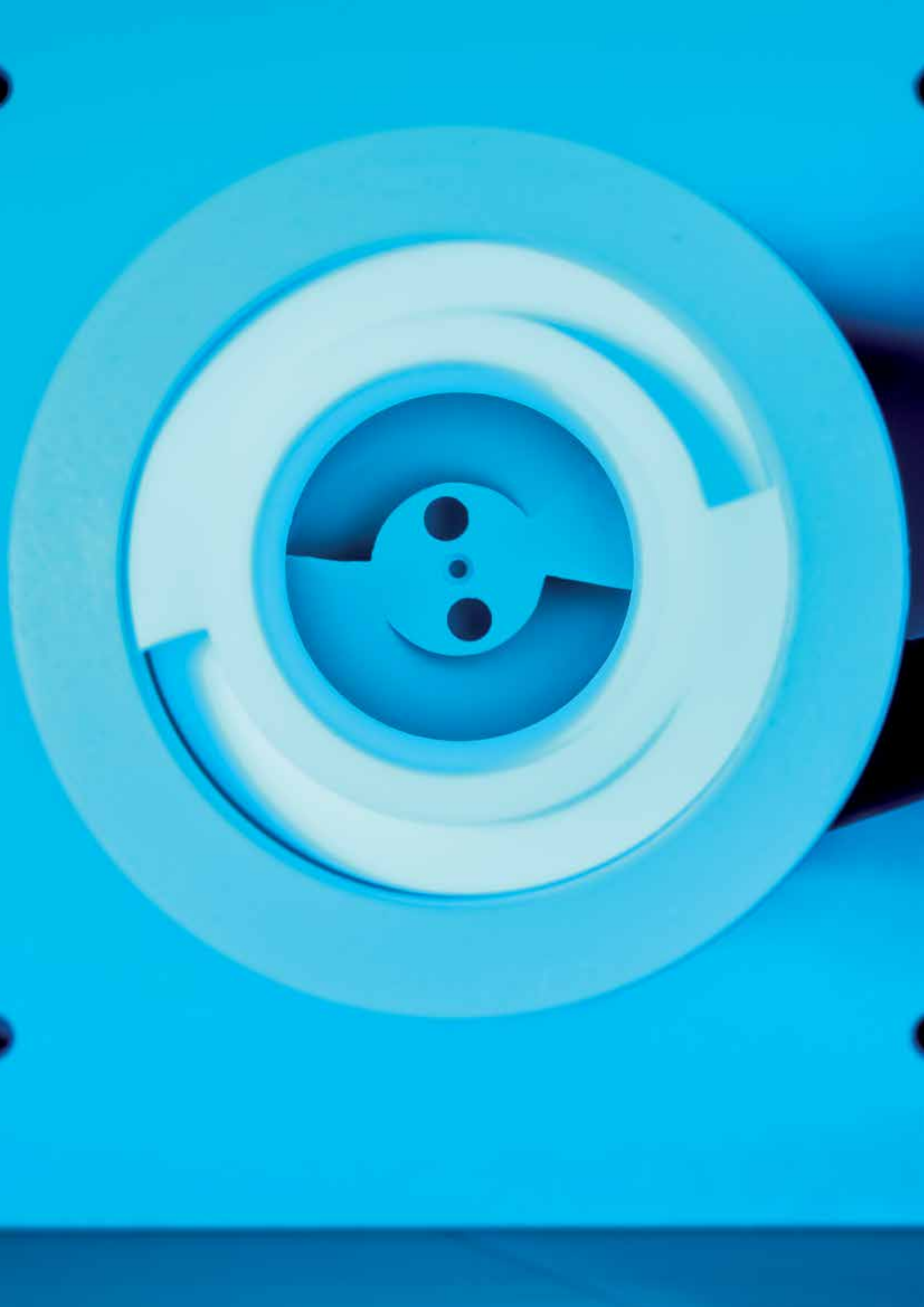
leitung von Abwasser vor dem Überlauf des Behälters gestoppt werden kann. Ein potentialfreier Relaiskontakt (Wechsler) kann an ein Gebäudeleitsystem angeschlossen werden. Die Vorlagebehälter sind mit Nutzvolumen von 300 Liter bis 2000 Liter lieferbar.

## WEITERES ZUBEHÖR

Als weiteres Zubehör bietet die FRIDURIT Labortechnik individuelle Ergänzungen zu den vorgenannten Komponenten an. Dies sind beispielsweise eigenständige pH Messungen zur unabhängigen Endkontrolle des neutralisierten Abwassers oder Hebeanlagen für belastetes Abwasser.

## PRÜFUNG

Jede FRIDURIT Neutralisationsanlage wird vor der Auslieferung einer Endprüfung unterzogen. Dabei werden die Steuerung und die pH-Messung getestet sowie die Dichtheit des Gehäuses überprüft. Abschließend erfolgt die Isolationsprüfung nach EN 60204 Teil 1.



# FRIDURIT® NEUTRALISATIONSANLAGE

## TECHNISCHE DATEN IM ÜBERBLICK

### FRIDURIT NEUTRALISATIONSANLAGE C100

<b>Anordnung:</b>	Einbau in Laborabzüge, unter Arbeitstische oder als freistehende Anlage
Verwendete Werkstoffe (medienberührte Teile)	Polypropylen (PP), Polyvinylchlorid (PVC), Polytetrafluorethylen (PTFE), Ethylen-Propylen-Kautschuk (EPDM)
Neutralisationsleistung	maximal 200 Liter pro Stunde, abhängig vom Schadstoffanteil im Abwasser
Abpumphöhe	Max. 1 m ab Unterkante Anlage
<b>Fassungsvermögen:</b>	
Reaktionsraum	ca. 90 l
Säuretank	ca. 25 l
Laugetank	ca. 25 l
<b>Maße und Gewichte:</b>	
Breite	850 mm
Tiefe	570 mm
Höhe	620 mm / 640 mm
Leergewicht	55 kg
<b>Anschlüsse:</b>	
Zulauf / Zulaufhöhe	G 1½" Innengewinde / 180 mm
Auslauf / Auslaufhöhe	Schlauchtülle DN 15 / 440 mm (für Schlauch mit Innendurchmesser 20 mm)
Überlauf / Überlaufhöhe	G 1½" Innengewinde / 250 mm
Entlüftung / Entlüftungshöhe	G ¾" Innengewinde / 340 mm
<b>Steuerung:</b>	
Elektrischer Anschluss	Drehstrom 400/230 Volt, 50 Hz, 3L/N/PE, 0,55 kW. Anschluss über Steckverbindung.
pH-Messung	Hochohmige Spannungsmessung, Messbereich 0–14 pH, erdfrei, Auflösung 0,1 pH
Alarmkontakt	potentialfreier Wechselkontakt, max. 250V AC, 2A, max. 30V DC, 2A
Bedienführung	Folientastatur mit hintergrundbeleuchtetem Grafik-Display 128x64 Pixel und 4 Bedientasten
<b>Schnittstellen:</b>	<b>Optional:</b> Anlogschnittstelle 0–20 mA, serielle Schnittstelle RS-232
<b>Temperaturbereich:</b>	Umgebungs- / Medientemperatur: +5 - +35 °C

# FRIDURIT® NEUTRALISATIONSANLAGE SERVICE UND WARTUNG

## INBETRIEBNAHME DER ANLAGE

Die Inbetriebnahme der FRIDURIT Neutralisationsanlage sollte durch einen erfahrenen Techniker erfolgen, der mit der Handhabung der Anlage vertraut ist. Dies kann ein Mitarbeiter des FRIDURIT Service oder ein unterwiesener Mitarbeiter der ausführenden Firma sein, der auch die Anlage installiert hat.

Die Inbetriebnahme umfasst die folgenden Punkte:

- ▶ Funktionsprüfung der Anlage (Probelauf)
- ▶ Kalibrierung der pH Einstabmesskette
- ▶ Einweisung des Bedienpersonals in Bedienung und Kalibrierung
- ▶ Beantwortung von Fragen

## WARTUNG

Die FRIDURIT Neutralisationsanlage ist aufgrund ihrer Konstruktion und hochwertigen Bauteile sehr wartungsarm. Dennoch ist es notwendig – auch bei wenig genutzten Geräten – eine regelmäßige Wartung durchführen zu lassen. Andernfalls kann es zu Funktionsstörungen und zu erheblichen Sachschäden durch Materialermüdung kommen.

Eine Übersicht über die empfohlenen Inspektions- und Wartungstätigkeiten gibt die nachfolgende Tabelle. Dabei sollten die Tätigkeiten nur von Personal mit den nachfolgenden Qualifikationen durchgeführt werden:

Wartungs- und Inspektionstätigkeit	Auszuführen von	Empfehlung für Wartungsintervall*
Füllstandkontrolle der Dosierchemikalien	Bedienpersonal	Mindestens wöchentlich
Sichtkontrolle auf Undichtigkeit der Armaturen, des Gehäuses und der Dosierventile.	Bedienpersonal	wöchentlich
Kontrolle der Steckverbindungen an der Steuerung und an den Armaturen auf festen Sitz.	Wartungspersonal	1–2 x jährlich
Sichtkontrolle des Reaktionsraums auf Ablagerungen (Schlamm) am Boden	Wartungspersonal	1–2 x jährlich
Reinigung des Zulaufsiebes vor dem Motorkugelhahn (falls vorhanden)	Wartungspersonal	Mindestens 1–2 x jährlich oder bei Bedarf
Wartung der Neutralisationsanlage nach Herstellervorgabe	FRIDURIT Servicepersonal	1 x jährlich

\* Anmerkung: Abhängig von der Nutzung sollten die Wartungsintervalle individuell angepasst werden.

Ein gut organisiertes Servicenetzwerk im In- und Ausland bietet Unterstützung im Wartungs- und Reparaturfall.

### Bedienpersonal:

Labormitarbeiter, die täglich Umgang mit dem Gerät haben

### Wartungspersonal:

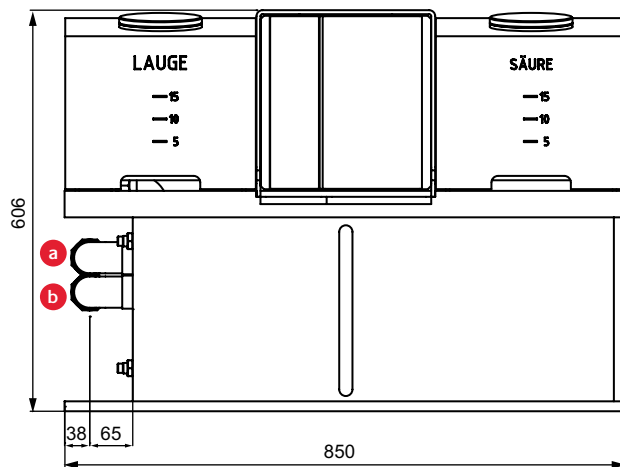
Mitarbeiter mit technischem Grundverständnis

### FRIDURIT Servicepersonal:

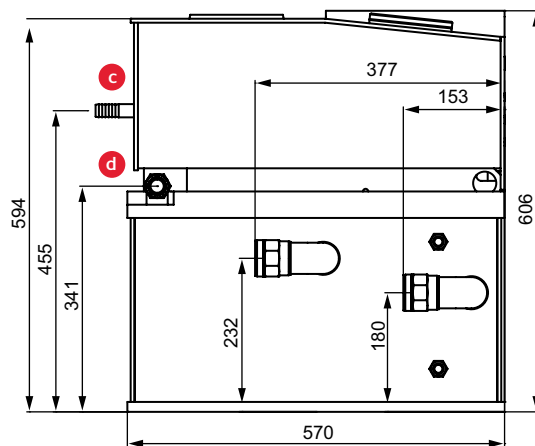
Geschulte Servicetechniker, die mit der Funktion des Gerätes und den Gefährdungen bei Servicetätigkeiten vertraut sind.



# FRIDURIT® NEUTRALISATIONSANLAGE TECHNISCHE ZEICHNUNGEN



- a. Wasserzulauf G 1 1/2"
- b. Wasserüberlauf G 1 1/2"



- c. Wasserauslauf DN15
- d. Entlüftung G 3/4"



# RECHTLICHES UMFELD

## RECHTLICHES UMFELD UND UMWELT-GESETZGEBUNG

Nach Maßgabe des Bundes-Immissionsschutzgesetz (BImSchG) sind schädliche Umwelteinwirkungen generell zu minimieren. Die Regelungen des Umwelthaftungsgesetzes bedingen zusätzlich, hohe Umweltstandards und geringste Emissionen schon bei der Planung anzustreben.

Der FRIDURIT Abluftwäscher hilft Ihnen, die folgenden gesetzlichen Anforderungen zu erfüllen:

- ▶ Einhaltung der Grenzwerte für dampf- und gasförmige anorganische Stoffe (Regelung durch TA Luft)
- ▶ Reinigung der Abluft direkt am Abzug (gemäß DIN 14175 Teil 7)
- ▶ Minimierung der Emissionen aus Laborabzügen (Richtlinien für Laboratorien, DGUV Information 213-850)

---

**FRIDURIT Umweltapparate:  
Für Umweltschutz und Sicherheit**

---



**KYOCERA Fin ceramics Solutions GmbH**

Steinzeugstraße 92  
68229 Mannheim / Germany  
Tel.: +49 (0) 621 - 405 47 400  
E-Mail: [info@kyocera-solutions.de](mailto:info@kyocera-solutions.de)  
[www.kyocera-solutions.de](http://www.kyocera-solutions.de)

European Headquarters:

**KYOCERA Europe GmbH**

Fritz-Mueller-Strasse 27  
73730 Esslingen / Germany  
Tel.: +49 (0)711 - 93 93 4-0  
E-Mail: [info.fc@kyocera.de](mailto:info.fc@kyocera.de)  
[www.kyocera.de](http://www.kyocera.de)